

# ZUBR

## реле контроля тока

# ZUBR I

125, 132, 140, 150, 163



Верхний предел тока и увеличение параметра

Функциональное меню

Нижний предел тока и уменьшение параметра

Индикатор, который сигнализирует о подаче тока на нагрузку

## Технический паспорт

## Инструкция по установке и эксплуатации

# ElectroTorg



## Назначение

Перед началом монтажа и использования реле тока, пожалуйста, ознакомьтесь до конца с данным документом. Это поможет избежать возможной опасности, ошибки и недоразумений.

Реле контроля тока предназначено для защиты электрической сети переменного тока от перегрузки или отклонения тока от заданных пределов.

С помощью реле контроля тока можно ограничивать потребляемую мощность удаленного оборудования, а также контролировать нормальную работу однофазных двигателей.

**Реле тока с поляризованным реле (см. Технические данные) не отключает нагрузку при исчезновении напряжения питания. Нагрузка отключается только при превышении установленных пределов тока.**

**Внимание!** Запрещается использовать реле тока для защиты оборудования, которое питается от сети с модифицированной синусоидой, источников бесперебойного питания, напряжение на выходе которых не синусоида. Длительная работа (более 5 минут) от подобных источников напряжения может повредить реле тока и привести к негарантированному ремонту.

## Технические данные

№ п/п	Параметры	ZUBR 125	ZUBR 132	ZUBR 140	ZUBR 150	ZUBR 163
1	Номинальный ток нагрузки	25 А (max 30 А в течение 10 мин)	32 А (max 40 А в течение 10 мин)	40 А (max 50 А в течение 10 мин)	50 А (max 60 А в течение 10 мин)	63 А (max 80 А в течение 10 мин)
2	Основной предел тока	0,1–25 А	0,1–32 А	0,1–40 А	0,1–50 А	0,1–63 А
3	Точность измерения силы тока	±2 % ±0,1 А				
4	Номинальная мощность нагрузки	5 500 ВА	7 000 ВА	8 800 ВА	11 000 ВА	13 900 ВА
5	Ток потребления при 230 В	не более 86 мА		не более 76 мА		
6	Кол-во ком-ций под нагр., не менее	100 000 циклов		50 000 циклов	50 000 циклов	
7	Кол-во ком-ций без нагр., не менее	1 000 000 циклов		500 000 циклов	1 000 000 циклов	
8	Тип реле	электромагнитное		поляризованное		

№ п/п	Параметры	Значения
9	Время задержки отключения нагрузки	0–240 с
10	Время задержки включения нагрузки	3–600 с
11	Напряжение питания	не менее 100 В не более 420 В
12	Масса	0,21 кг ±10 %
13	Габаритные размеры	70 × 85 × 53 мм
14	Подключения	не более 16 мм <sup>2</sup>
15	Степень защиты по ГОСТ 14254	IP20

## Комплект поставки

Реле контроля тока 1 шт.  
Гарантийные свидетельство и талон 1 шт.  
Техпаспорт, инструкция 1 шт.  
Упаковочная коробка 1 шт.

## Схема подключения

Напряжение питания (100–420 В, 50 Гц), где будет контролироваться ток, подается на клеммы 1 и 2, причем фаза (L) определяется индикатором и подключается на клемму 2, а ноль (N) — на клемму 1.

Соединительные провода нагрузки подключаются к клемме 3 и к нулевому клеммнику (в комплект не входит).

**Соединение нагрузки с сетевым нулем в клемме 1 НЕ ОСУЩЕСТВЛЯТЬ!**

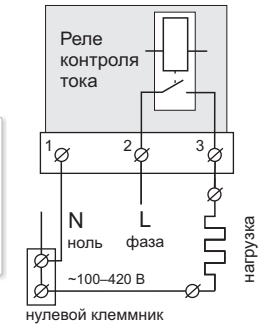


Схема 1. Упрощенная внутренняя схема и схема подключения

Реле тока монтируется в специальный шкаф, позволяющий производить удобный монтаж и эксплуатацию. Шкаф должен быть снабжен стандартной монтажной рейкой шириной 35 мм (DIN-рейка). Реле тока занимает в ширину три стандартных модуля по 18 мм.

Высота установки реле тока должна находиться в пределах 0,5...1,7 м от уровня пола. Реле тока монтируется и подключается после установки и проверки нагрузки.

Реле устанавливаются после защитного автоматического выключателя (АВ), который дублирует защитную функцию. Автоматический выключатель (АВ) устанавливается в разрыв фазного провода, как показано на Схеме 2. Он должен быть рассчитан на номинальный ток нагрузки вашего реле тока.

Для защиты человека от поражения электрическим током утечки устанавливается УЗО (устройство защитного отключения).

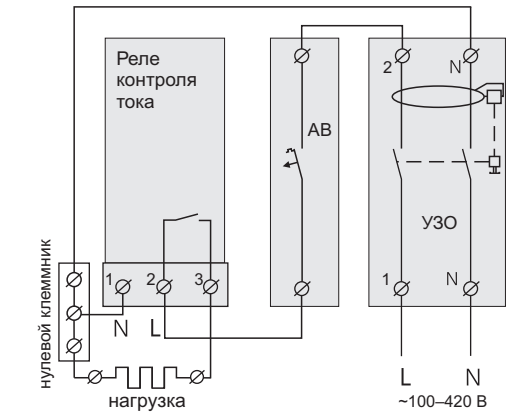


Схема 2. Подключение автоматического выключателя и УЗО

Для подключения реле тока требуется:  
— закрепить реле на монтажной рейке (DIN);  
— подвести провода;  
— выполнить соединения согласно данного паспорта.

Клеммы реле тока рассчитаны на провод с сечением не более 16 мм<sup>2</sup>. Для уменьшения механической нагрузки на клеммы желательно использовать мягкий провод. Зачистите концы проводов 10 ±0,5 мм. Более длинный конец может стать причиной короткого замыкания, а короткий — причиной ненадежного соединения. Используйте кабельные наконечники. Открутите винты клемм и вставьте зачищенный конец провода в клемму. Затяните клемму с моментом 2,4 Н·м. Слабая затяжка может привести к слабому контакту и перегреву клемм и проводов, перетяжка — к повреждению клемм и проводов. Провода затягиваются в клеммах при помощи отвертки с шириной жала не более 6 мм. Отвертка с жалом шириной более 6 мм может нанести механические повреждения клеммам. Это может повлечь потерю права на гарантийное обслуживание.

Сечение проводов проводки, к которой подключается реле тока, должно соответствовать величине электрического тока, потребляемого нагрузкой.

## Установка

Реле тока предназначено для установки внутри помещений. Риск попадания влаги и жидкости в месте установки должен быть минимален. При установке во влажных помещениях, реле тока должно быть помещено в оболочку со степенью защиты не ниже IP55 по ГОСТ 14254 (частичная защита от пыли и защита от брызг в любом направлении).

Температура окружающей среды при монтаже должна находиться в пределах –5...+45 °С.

# Эксплуатация

## Включение

При подаче питания на клеммы 1 и 2, через установленное время задержки включения реле тока включит нагрузку и будет контролировать ток. Зеленый индикатор сигнализирует о включении нагрузки.

Если ток превысит установленные пределы, экран начнет мигать, а через установленное время отключения выключит нагрузку.

Через 3 с после последнего нажатия кнопки или кратковременного нажатия средней кнопки, реле тока вернется к индикации тока.

## Основной предел тока «I1»

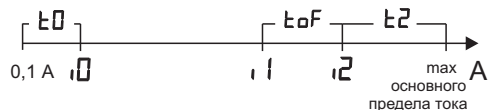
(завод. настр. 10 А)



Для просмотра основного предела тока «I1» нажмите на кнопку «+» или «-». Мигающее значение можно изменить кнопками «+» и «-».

## Минимальный «I0» и дополнительный «I2» пределы тока

Если в меню углубленных настроек были задействованы минимальный «I0» и дополнительный «I2» пределы тока, то основной предел тока «I1» можно установить не ниже «I0» и не выше «I2».



## Функциональное меню (табл. 1)



Для перехода по функциональному меню используйте среднюю кнопку.

Для управления параметрами используйте кнопки «+» и «-». Первое нажатие вызывает мигание параметра, следующее — замену.

## Пример использования минимального и дополнительного пределов тока

Допустим, чтобы защитить электродвигатель мы хотим ограничить его работу на максимальной мощности, а при перегрузке прекратить его работу.

Таблица 1. Навигация по Функциональному меню

Пункт функционального меню	Вход средней кнопкой	Экран	Завод. настр.	Управление кнопками «+» и «-»	Примечание
Просмотр последнего аварийного тока отключения	нажмите 1 раз	250		для просмотра	Значение тока, в результате которого реле тока отключило нагрузку. Сохраняется в энергонезависимой памяти.
Задержка включения нагрузки (delay time to on)	нажмите 2 раза	tOn	3	3–600 с, шаг 3 с	Используется для защиты компрессорного оборудования.
Задержка выключения нагрузки (delay time to off) – время работы на max нагрузке	нажмите 3 раза	tOf	5	0–240 с, шаг 1 с	Через 3 с после последнего нажатия кнопок, реле тока вернется к индикации «tOf», а потом через 3 с к индикации тока.
Углубленные настройки	удерживайте 3 с				
Максимальное количество срабатываний защиты подряд	Кратковременным нажатием средней кнопки переходите от одного пункта	rEP	3 раза	1–5 раз или oFF	
Поправка показаний на экране. Доступно при измеряемом токе больше 1 А	Углубленных настроек к другому.	ПоП	0.0 А	±20 %	Например: При измеряемом токе 10 А, макс. диапазон поправки ±2 А.
Минимальный предел тока «I0»		I0	oFF	0,1–«I1» А или oFF	Например, это max ток работы электродвигателя без нагрузки.
Время действия тока ниже предела «I0».		t0	6 с	0–240 с	Если ток ниже «I0», через установленное время «t0» нагрузка выключится.
Дополнительный предел тока «I2»		I2	oFF	«I1»–max ошч. предела тока или oFF	Например, это ток перегрузки электродвигателя.
Время срабатывания при превышении предела «I2»		t2	10 с	0–«tOf» с	Если ток выше «I2», через установленное время «t2» нагрузка выключится.
Версия прошивки	удерживайте 12 с	1.32		для просмотра	<b>Внимание!</b> Производитель оставляет за собой право вносить изменения в прошивку с целью улучшения характеристик реле тока.

Для этого настроим реле тока таким образом:

**Основной предел тока «I1»** — ток, потребляемый при максимальной нагрузке;

**Задержка выключения «tOf»** — время работы при максимальной нагрузке;

**Дополнительный предел тока «I2»** — ток перегрузки электродвигателя;

Время срабатывания при превышении тока дополнительного предела «t2» настройте так, чтобы ограничить действие перегрузки;

**Минимальный предел тока «I0»** — максимальный ток работы электродвигателя без нагрузки. Рекомендуем задействовать для ограничения работы электродвигателя без нагрузки (в холостом ходу);

**«t0»** — время действия тока ниже минимального предела.

## ВОЗМОЖНЫЕ НЕПОЛАДКИ, ПРИЧИНЫ И ПУТИ ИХ УСТРАНЕНИЯ

**При включении экран и индикатор не светятся.**

*Возможная причина:* отсутствует напряжение питания.

*Необходимо:* убедиться в наличии напряжения питания.

**На экране мигает надпись «Err».**

*Возможная причина:* срабатывание защиты подряд превысило установленное значение. Реле тока заблокировалось.

*Необходимо:* нажатием любой кнопки разблокировать реле тока. Проверить причину срабатывания защиты, настроить реле тока.

В других случаях обращайтесь в Сервисный центр.

## Защита от внутреннего перегрева

Если температура внутри корпуса превысит 80 °С, произойдет аварийное отключение нагрузки. На экране 1 раз / с будет высвечиваться «ПРГ» (перегрев).



При срабатывании защиты более 5 раз подряд в течение 24 ч реле тока заблокируется («ПРГ» горит постоянно) до тех пор, пока температура внутри корпуса не снизится до 60 °С и не будет нажата одна из кнопок.

При обрыве или коротком замыкании датчика реле тока продолжает работать в обычном режиме, но каждые 4 с появляется надпись «Err», означающая проблему с датчиком. В этом случае контроль за внутренним перегревом осуществляться не будет.

## Меры безопасности

Чтобы не получить травму и не повредить реле тока, внимательно прочтите и усните для себя эти инструкции.

Подключение реле тока должно производиться квалифицированным электриком.

Перед началом монтажа (демонтажа) и подключения (отключения) реле тока отключите напряжение питания, а также действуйте в соответствии с «Правилами устройства электроустановок».

Включать, выключать и настраивать реле тока необходимо сухими руками.

Не включайте реле тока в сеть в разобранном виде.

Не допускать попадания жидкости или влаги на реле тока.

Не подвергайте реле тока воздействию экстремальных температур (выше +45 °С или ниже –5 °С) и повышенной влажности.

Не подвергайте реле тока чрезмерным механическим усилиям, ударам.

Не чистите реле тока с использованием химикатов таких, как бензол и растворители.

Не храните реле тока и не используйте реле тока в пыльных местах.

Не пытайтесь самостоятельно разбирать и ремонтировать реле тока.

Не превышайте предельные значения тока и мощности. Для защиты от перенапряжений, вызванных разрядами молний, используйте грозозащитные разрядники.

Оберегайте детей от игр с работающим реле тока, это опасно.



Не сжигайте и не выбрасывайте реле тока вместе с бытовыми отходами.

Использованное реле тока подлежит утилизации в соответствии с действующим законодательством.

Транспортировка товара осуществляется в упаковке, обеспечивающей сохранность изделия.

Реле тока перевозится любым видом транспортных средств (железнодорожным, морским, авто-, авиатранспортом).

Дата изготовления указана на обратной стороне реле тока.

Если у вас появятся какие-то вопросы или вам что-то не понятно, позвоните в Сервисный Центр по телефону, указанному ниже.

vi32\_190318

Производитель: ООО "ДС Электроникс"  
 Адрес: 04136, Украина, г. Киев, ул. Северо-Сырецкая, д. 1–3  
 Телефон: +38 (044) 485-15-01, (050) 450-30-15, (067) 328-09-88  
 e-mail: support@zubr.ua www.zubr.ua